

Galant Wifi RC infrared panel





Handleiding & instructies

Installatiehandleiding & instructies

Gefeliciteerd met de aanschaf van uw carbon glazen carbon convector!

Creëer met de heater de ideale werkplek die niet te koud of te warm is. Deze heater kan op elk gewenste plek staand worden geplaatst.

Om te garanderen dat uw product optimaal werkt zijn er enkele aandachtspunten, deze zijn beschreven in deze installatievoorschriften. Alleen bij gebruik volgens deze voorschriften kunnen wij u de volledige garantie geven.

SPECIFICATIES

Voeding	230V
Afmeting	90 x 50 cm
IP-Waarde	-
Kleur	Zwart



- Lees alle informatie in deze handleiding nauwkeurig door.
- Alle bedrading dient te worden uitgevoerd naar lokale en nationale bouwnormen en verordeningen.
- Gebruik het paneel enkel zoals beschreven in de handleiding.
- Sluit niet meer dan 3600 watt vermogen aan per groep.



Uiterste voorzichtigheid: Dit apparaat is niet bedoeld voor gebruik door personen (inclusief kinderen) met verminderde fysieke, zintuiglijke of mentale capaciteiten, of gebrek aan ervaring en kennis, tenzij ze onder toezicht staan of instructies hebben gekregen over het gebruik van het apparaat door een persoon verantwoordelijk voor hun veiligheid. Kinderen moeten onder toezicht staan om ervoor te zorgen dat ze niet met het apparaat spelen.

Deze heater is heet tijdens gebruik. Laat de blote huid niet in aanraking komen met hete oppervlakken om brandwonden te voorkomen. Houd brandbare materialen, zoals meubels, kussens, beddengoed, papieren, kleding en gordijnen, op ten minste 0,9 m van de voorkant van de kachel en houd ze uit de buurt van de zijkanten en achterkant.

Haal altijd de stekker uit het stopcontact als de heater niet in gebruik is.

Gebruik de kachel niet met een beschadigd snoer of stekker of nadat de kachel defect is, is gevallen of op eniger wijze is beschadigd. Breng het terug naar een erkend servicecentrum voor onderzoek, elektrische of mechanische afstelling of reparatie.

Alleen voor gebruik binnenshuis, alleen voor wandmontage.

Deze verwarming is niet bedoeld voor gebruik in badkamers, wasruimtes en vergelijkbare locaties binnenshuis. Plaats de verwarmers nooit op een plaats waar deze in de badkuip of een ander waterreservoir kan vallen.

Laat het snoer niet onder materiaal lopen. Bedek het snoer niet met vloerkleden, lopers of soortgelijke bedekkingen.

Blokkeer op geen enkele manier de ruimte tussen de kachel en de muur die voor luchtinlaat of -uitlaat is, om mogelijke brand te voorkomen.

Een verwarmers heeft binnenin hete en vonkende of vonkende onderdelen. Gebruik het niet op plaatsen waar benzine, verf of ontvlambare vloeistoffen worden gebruikt of opgeslagen.



Gebruik deze heater alleen zoals beschreven in deze handleiding. Elk ander gebruik dat niet door de fabrikant wordt aanbevolen, kan brand, elektrische schokken of persoonlijk letsel veroorzaken.

Vermijd het gebruik van een verlengsnoer oververhit kan raken en brandgevaar kan opleveren. Als u echter een verlengsnoer moet gebruiken mag het snoer niet minder zijn dan 800 watt (onder 220-240V).

Om overbelasting van een circuit te voorkomen, sluit u de verw warmer niet aan op een circuit waarop al andere apparaten werken. Installeer de heater niet onder het stopcontact.

Het is normaal dat de stekker warm aanvoelt; een losse passing tussen het stopcontact en de stekker kan echter oververhitting en vervorming van de stekker veroorzaken. Neem contact op met een gekwalificeerde elektricien om een los of versleten stopcontact te vervangen.

Het vermogen van deze verw warmer kan variëren en de temperatuur kan intens genoeg worden om onbedekte huid te verbranden. Het gebruik van deze verw warmer wordt niet aanbevolen voor personen met een verminderde gevoeligheid voor hitte of een onvermogen om te reageren om brandworden te voorkomen.

WAARSCHUWING: Om oververhitting te voorkomen, de verw warmer niet afdekken.

BEWAAR DEZE INSTRUCTIES

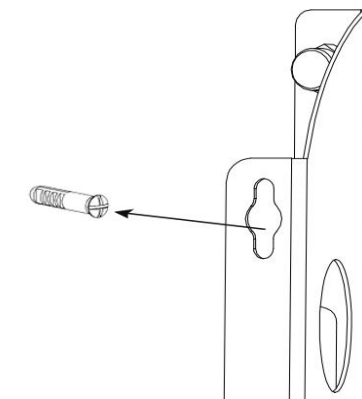
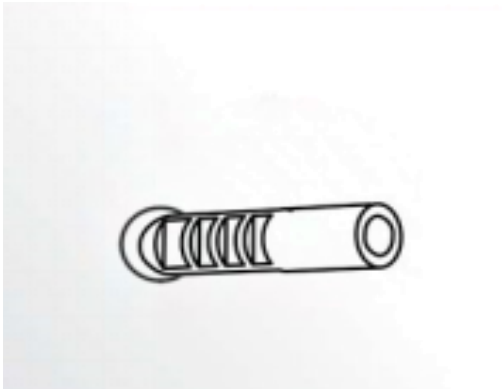
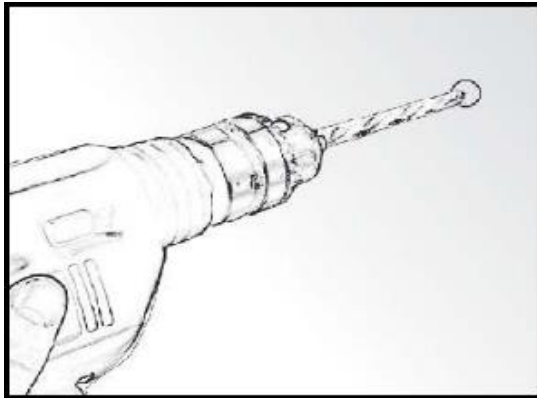
Alleen bij juiste montage volgens deze voorschriften kunnen wij u de volledige garantie geven. verplaatsbare infraroodpaneel is een onderhoudsvrij paneel met een garantie van 2 jaar op de elektrotechnische werking van de elementen.

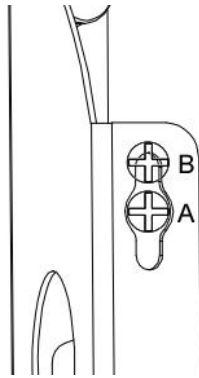


INSTRUCTIES VOOR UITPAKKEN EN WANDMONTAGE

Pak je pakket uit en vind de heater samen met het pakket met accessoires voor wandmontage.

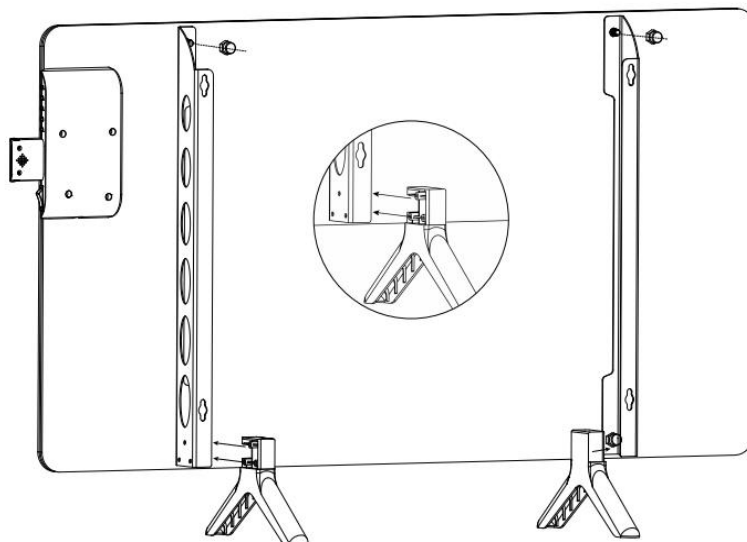
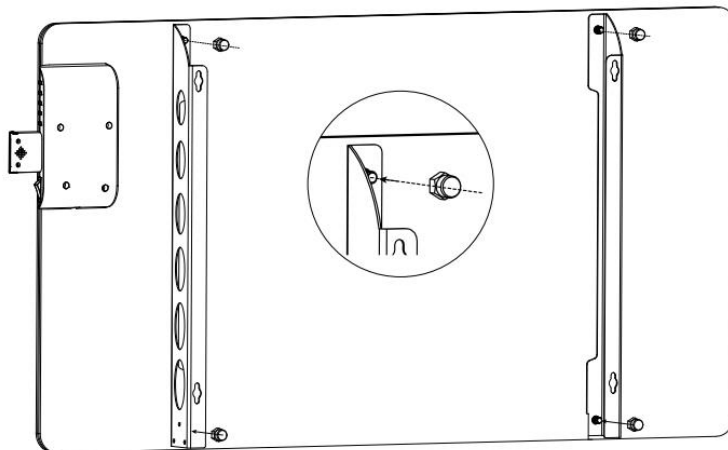
1. Markeer de posities van de vier te boren gaten op de muur en boor de gaten met de boor (afbeelding 1). Zorg ervoor dat de afstand tussen de gaten hetzelfde is als de gaten in de beugels aan de achterkant van de kachel.
2. Plaats de kunststof rails die in de gaten passen (afbeelding 2).
3. Steek de metalen schroeven in de kunststof rails (afbeelding 3).
4. Til de heater op en richt de vier gaten in de beugels aan de achterkant van de heater op de 4 schroeven aan de muur (afbeelding 4), en schuif de schroef van positie A naar positie B door de heater iets te bewegen (afbeelding 5).
5. Zorg ervoor dat de afstand tussen de onderkant van de heater en de vloer niet minder dan 20 cm is wanneer de heater is geïnstalleerd.

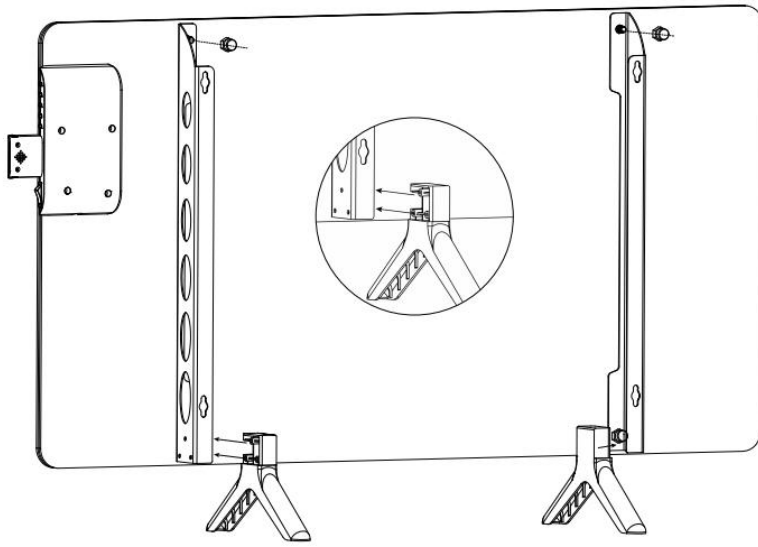




VRIJSTAANDE INSTRUCTIES

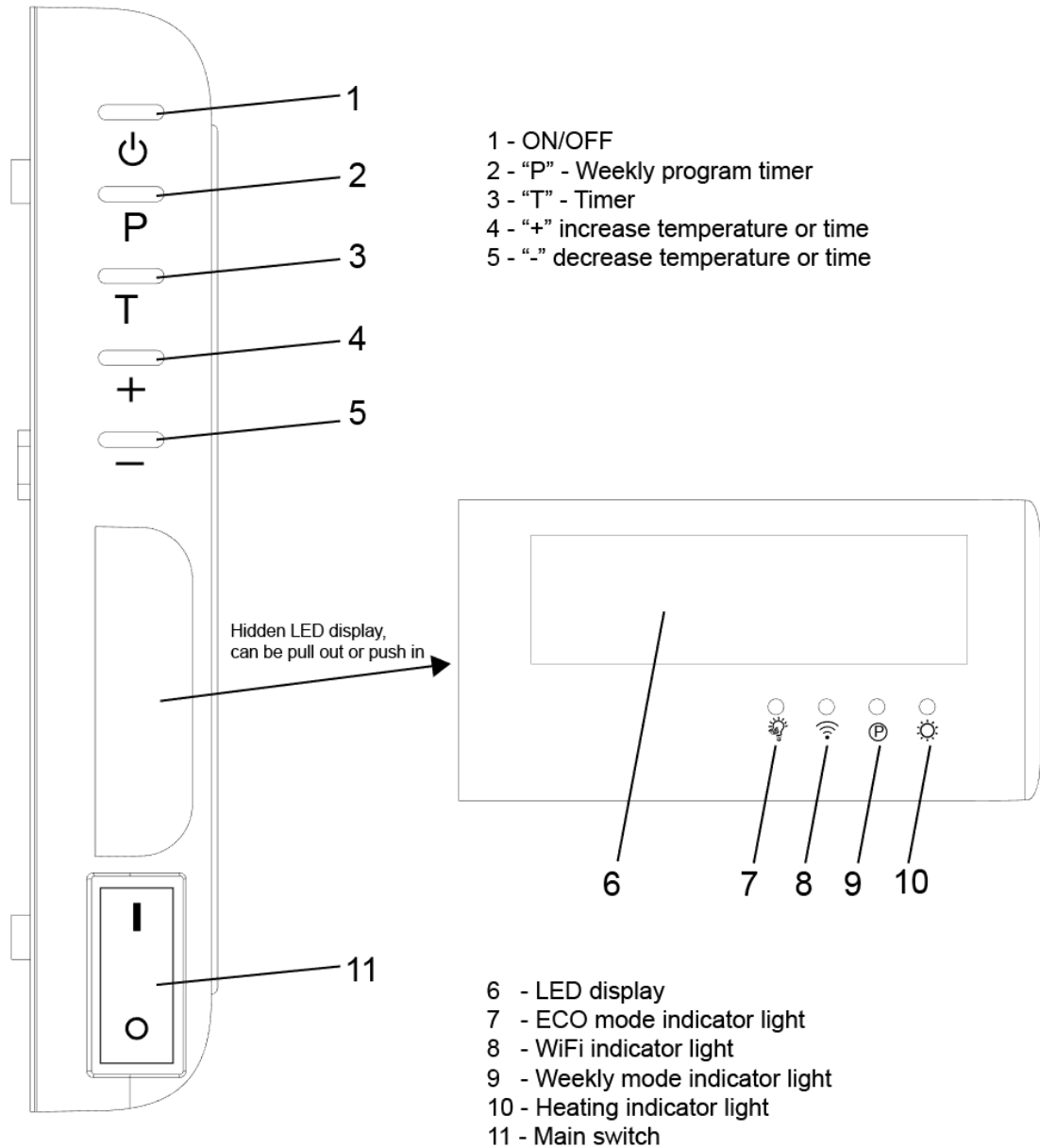
1. Plaats de vrijstaande voeten op de grond, bedek de 4 doppen op de 4 schroeven op de beugels aan de achterkant van de kachel (afbeelding 1).
2. Klik de standaard in de groef van de beugel aan de onderkant, bedek de doppen en de schroeven en schroef de bouten in de gaten in de beugel (afbeelding 2&3)







Control box





INSTRUCTIES VAN HET INDICATIELAMPJE



Indicatielampje ECO-modus: wanneer het lampje brandt, betekent dit dat de open detectiefunctie werkt, wanneer het kamerraam werd geopend, de kamertemperatuur binnen 20 minuten met 5 graden daalt, stopt de verwarming automatisch met verwarmen om energie te besparen.



WIFI-indicatielampje: er zijn 3 modi voor dit licht:

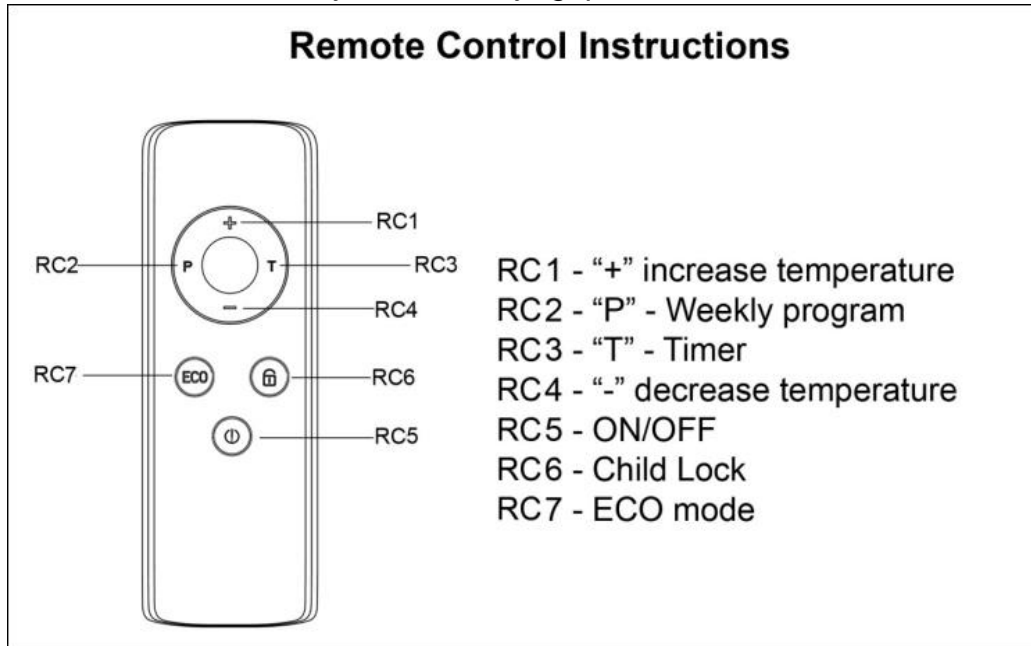
1. Vast licht aan, betekent dat WIFI is verbonden, u kunt de verwarming bedienen via de APP met uw smartphone.
2. Snel knipperen: u kunt de verwarmer met wifi verbinden via een smartphone, het grootste deel van het apparaat zal in deze modus verbinding maken met wifi.
3. Knippert langzaam: u kunt de verwarming met wifi verbinden via een smartphone, in deze modus zullen maar weinig apparaten verbinding maken met wifi.

U kunt op de toets 'p' 2 x drukken om snel knipperen en langzaam knipperen te wijzigen. Wekelijks indicatielampje: wanneer het lampje brandt, betekent dit dat de vaste wekelijkse modus werkt. Verwarmingsindicatielampje: Als het lampje brandt betekent dit dat het apparaat aan het opwarmen is. Het apparaat behoudt de ingestelde temperatuur door zichzelf automatisch in en uit te schakelen.



INSTRUCTIES VAN DE AFSTANDSBEDIENING

OPMERKING: Voordat u de afstandsbediening gebruikt, moet u ervoor zorgen dat 2 stuks AAA-batterijen correct zijn geplaatst.



RC6: Druk om te vergrendelen, dan is de sleutel op de bedieningskast of op de afstandsbediening niet beschikbaar, er verschijnt 'LOCK' op het scherm. Druk nogmaals om te ontgrendelen.

RC7: Druk hierop om de ECO-modus in te schakelen, het indicatielampje op de bedieningskast gaat branden. Druk nogmaals om de ECO-modus in te schakelen.



BEDIENINGSINSTRUCTIES

Er zijn 3 standen om deze heater te gebruiken.

Eenvoudig verwarmen AAN/UIT-modus met 24-uurs timer.

1. Controleer de verwarmer voor gebruik om er zeker van te zijn dat deze niet beschadigd is.
2. Steek de stekken in het stopcontact.
3. Ze de hoofdschakelaar aan, u hoort een 'piep', het volledige scherm licht 1,5 seconde op, daarna verschijnt er op het display '- -', het WIFI-lampje knippert en de verwarming staat aan op standby modus.
4. Druk op de AAN/UIT-schakelaar, het displayscherm zal de kamertemperatuur tonen.
5. Druk op de toets + of – om de temperatuurinstelling aan te passen, deze knippert 5 seconden op het display om de ingestelde temperatuur te bevestigen en vervolgens terug naar de weergave van de kamertemperatuur. Bij elke druk op de toets wordt de temperatuur met één graad verhoogd(+) of verlaagd (-).
6. De verwarming begint te werken wanneer de ingestelde temperatuur 2 graden hoger is dan de kamertemperatuur, of stopt met werken wanneer de ingestelde temperatuur 2 graden lager is dan de kamertemperatuur.
7. Het apparaat behoudt de ingestelde temperatuur door zichzelf automatisch in en uit te schakelen.
8. Timer: Druk op 'T' om de 0-24 uur timer in te stellen, bij elke druk op de toets gaat de timer een uur vooruit. De cyclus is als volgt:



De afteltimer is ingesteld na 5 seconden onveranderd knipperen, daarna wordt de kamertemperatuur weergegeven.

Vast wekelijks programma (bediend door de sleutel op de bedieningskast)

1. Als het werkt, drukt u op de 'P' om de wekelijkse timingfunctie in te voeren, P1-P2-P3-P4-P5-P6, en het zal als volgt verlopen:
P1 werkt elke dag van 8:00 tot 17:00 uur.
P2 werkt elke dag van 18:00 tot 07:00 uur.
P3 werkt elke dag van 8:00 tot 17:00 uur behalve op zaterdag en zondag.
P4 werkt elke dag van 18:00 tot 07:00 uur behalve op zaterdag en zondag.
P5/P6 zijn back-up voor toekomstige updates
2. Wanneer u voor het eerst naar de wekelijkse timingmodus gaat na het uitschakelen, controleer dan eerst de week en tijd: het zal D1 weergeven (betekent maandag), druk op '+' of '-' om D1, D2, D3, D4, D5, D6, D7 in te stellen, wat maandag, dinsdag, woensdag, donderdag, vrijdag, zaterdag en



zondag betekent, druk op '+' of '-' om de huidige dag van de week te selecteren en druk vervolgens op de 'P' toets om te bevestigen, waarna de eerste twee cijfers van het display knippen, dit betekent om de tijd in te stellen per uur, druk '+' of '-' om de uurtijd aan te passen, druk vervolgens op de 'P' toets om de huidige uurtijd te bevestigen, dan knippen de laatste twee cijfers van het display, betekent om de tijd per minuut in te stellen, druk op '+' of '-' om de minuuttijd aan te passen, druk op P om de minuuttijd te bevestigen. Ga dan terug naar het wekelijkse modusprogramma, het apparaat zal aan en uit gaan volgens het vaste programma, het pictogram van de wekelijkse modus zal oplichten.

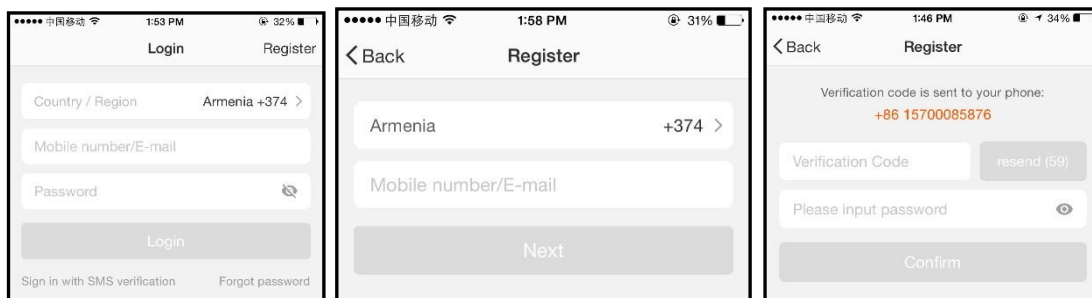
3. Vervolgens kunt u de doeltemperatuur instellen door op '+' of '-' te drukken. NOTITIE: Wekelijks modusprogramma is alleen om de tijd in te stellen, de temperatuur moet apart worden ingesteld.

Open wekelijkse modus 7X24 uur (verbind WIFI en APP om met smartphone te werken) Let op: Als u de kachel wilt bedienen via WIFI en APP met smartphone, druk dan niet op de toets 'P' 2 x om er zeker van te zijn dat de WIFI-modus voorrang heeft, in deze modus zal het vaste wekelijkse modusprogramma niet werken.

1. Verbinding maken met WIFI
2. Om uw kachel met WIFI te verbinden moet u eerst de TUYA Smart-app op uw smartphone downloaden. Je vindt de app door onderstaande QR-code te scannen of te zoeken op 'TUYA Smart' in de Google Play of Apple appstore.

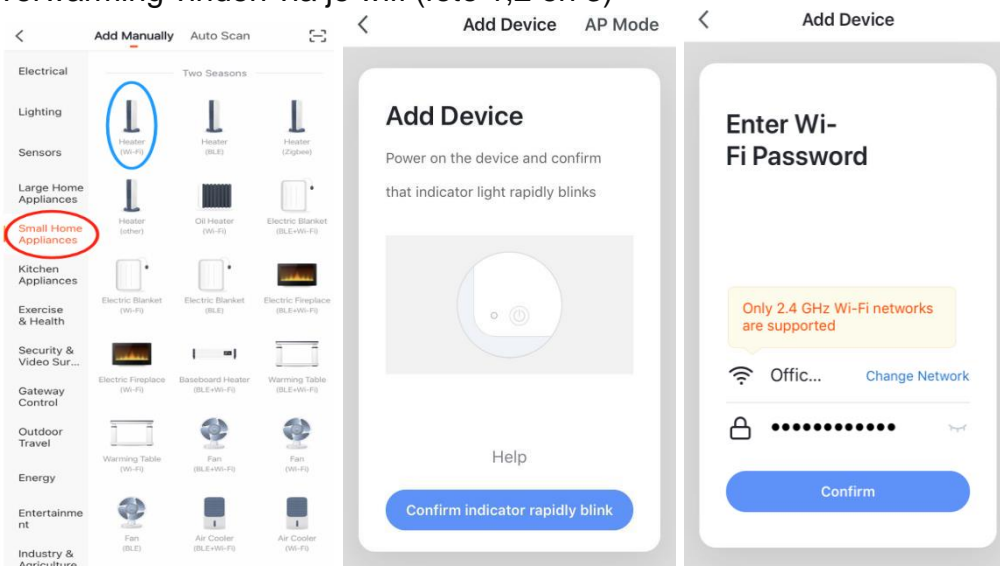


3. Download en installeer de app. Tenzij u al een Smart Life-account hebt, moet u een account aanmaken door op Registreren te tikken. (foto 1,2 en 3)

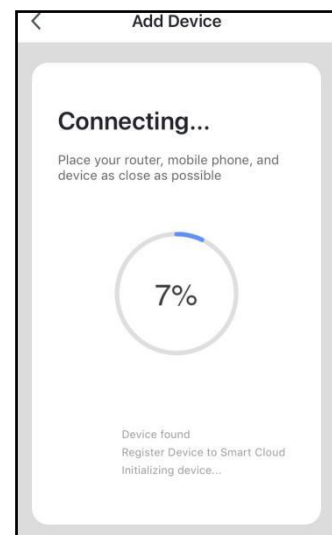






4. Het apparaat bepaalt automatisch uw land, hoewel u dit indien nodig kunt wijzigen. Voer uw telefoonnummer of e-mailadres in. Als u een telefoonnummer invoert, wordt er een verificatienummer naar uw telefoon verzonden: voer dit nummer in om te verifiëren en maak vervolgens een wachtwoord aan. Als u uw e-mailadres invoert hoeft u alleen een wachtwoord aan te maken.
5. Om je heater aan de app toe te voegen, zet je de heater eerst in de wifi-verbindingsmodus. Zet de hoofdschakelaar aan, u hoort een 'piep', het volledige scherm licht 1,5 seconde op, vervolgens verschijnt er op het display '- -', het WIFI-lampje knippert en de verwarming staat in de stand-bymodus. Je kunt wifi verbinden en het apparaat toevoegen in TUYA APP met uw smartphone.
6. Als het WIFI-pictogram niet knippert, drukt u op de knop 'AAN/UIT' om terug te gaan naar de stand-bymodus. Zodra het pictogram knippert, gaat u naar de app en drukt u op apparaat toevoegen. Selecteer het apparaat type (kleine apparaten > verwarming) en bevestig dat de indicator knippert. Vervolgens wordt u gevraagd uw WIFI-wachtwoord in te voeren. Hierdoor kan de app je verwarming vinden via je wifi (foto 1,2 en 3)

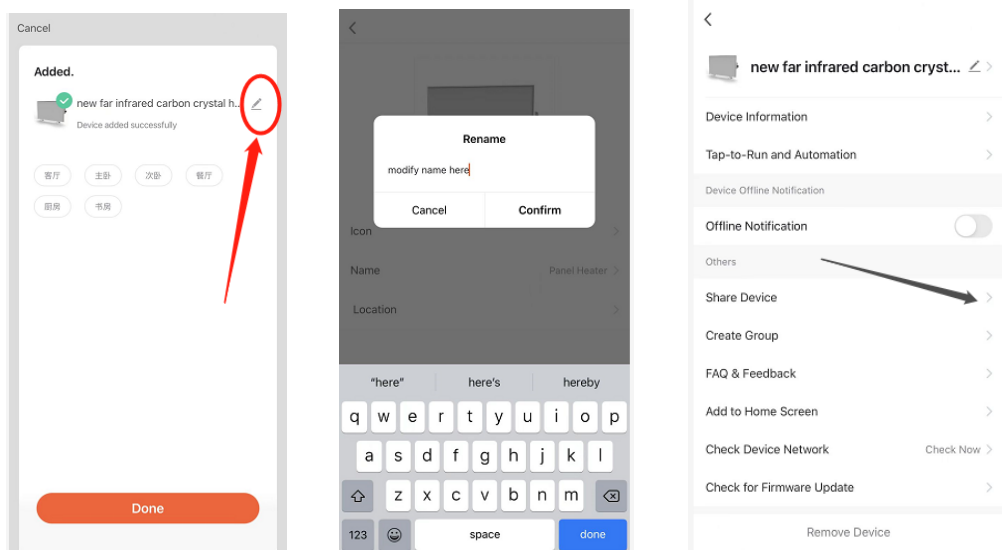


7. De app geeft dan het verbindingsscherm weer. Zie foto.--->
Opmerking: als de verwarmers geen verbinding kan maken, drukt u gedurende 5 seconden lang op 'AAN/UIT'. Het zal dan overschakelen naar zijn secundaire verbindingsscherm. De heater heeft twee verbindingsschermen: één waarbij het wifi-icoontje 📶 langzaam knippert (één keer per seconde) en één waarbij het wifi-icoontje 📶 snel knippert (drie keer per seconde). De meeste apparaten maken verbinding in de snel knipperende



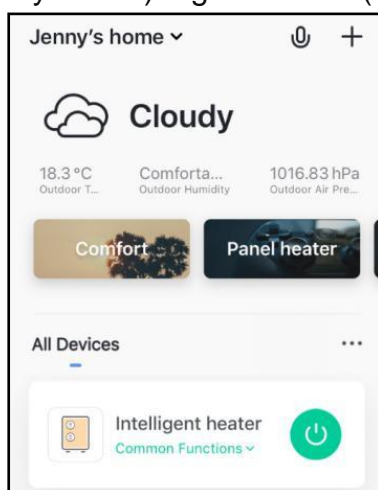


- modus. Druk op 'P' om de twee modi te wijzigen.
- De verwarmer piept en geeft een solide pictogram weer wanneer het apparaat is aangesloten.
 - De app bevestigt dat de verwarming is toegevoegd. U kunt het apparaat nu een naam geven. Kies rechtsboven in het bedieningsscherm voor ... en selecteer vervolgens Wijzig apparaatnaam om uw heater een logische naam te geven zodat voor u duidelijk is om welke heater het gaat.
 - U kunt het ook delen met familieleden, of doorgaan met het plannen van u verwarming.
 - U kunt 5 seconden lang op 'ON/OFF'  drukken om de WIFI-verbinding uit te schakelen, het scherm zal 'OFF'  weergegeven, druk 5 seconden lang op 'ON/OFF' om wifi in te schakelen.



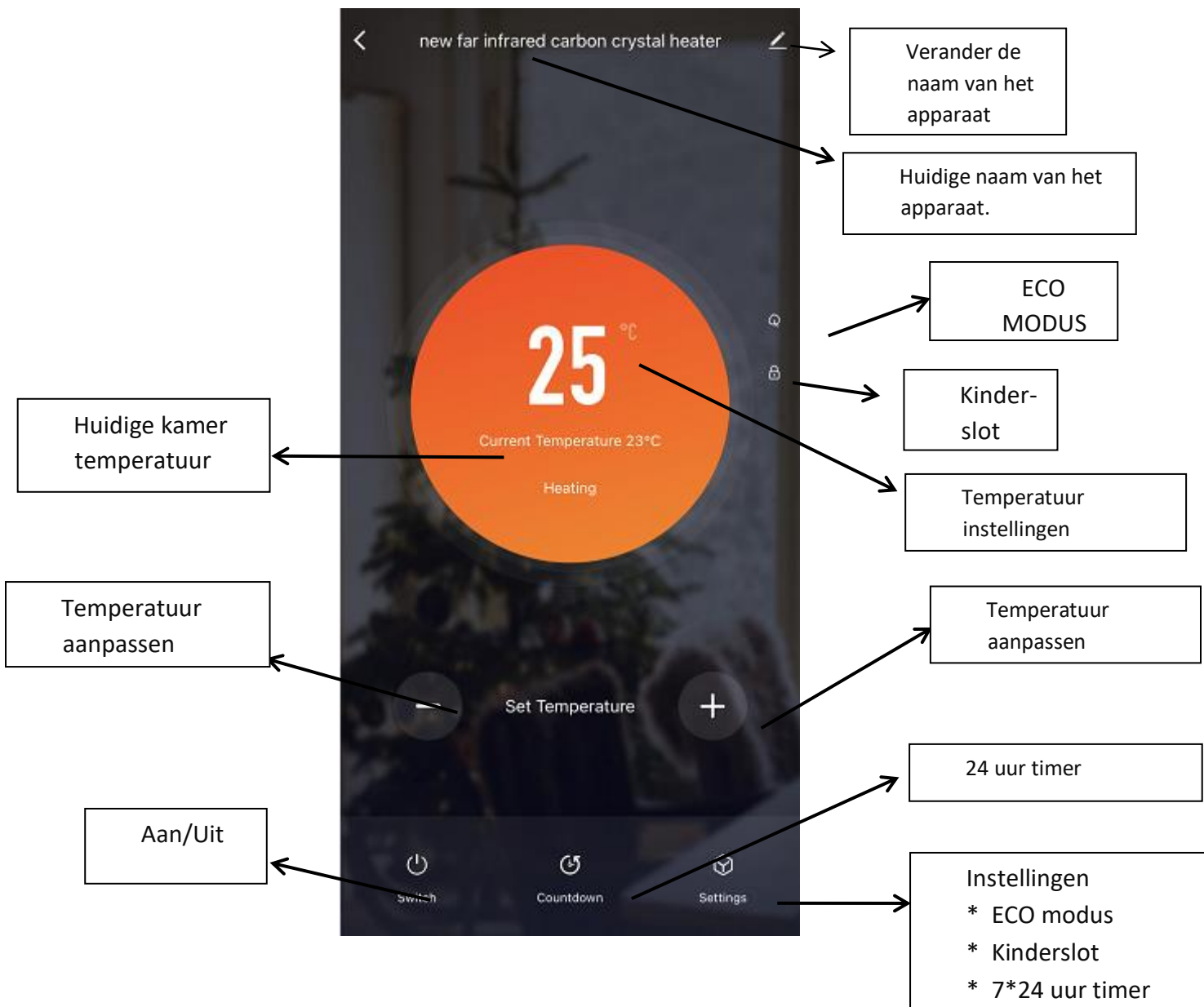
12. De SmartLife / TUYA App gebruiken

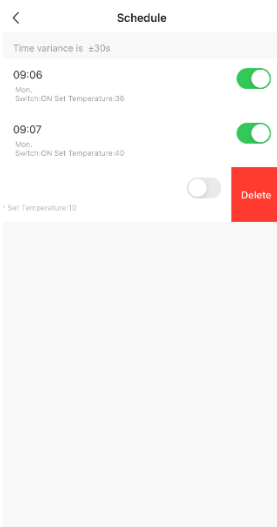
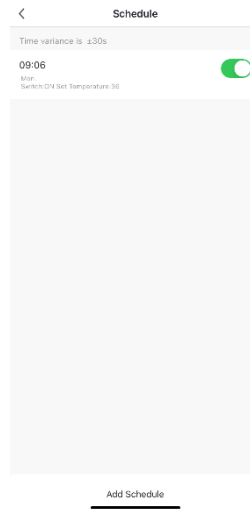
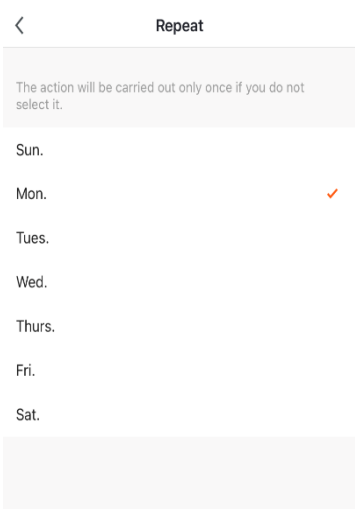
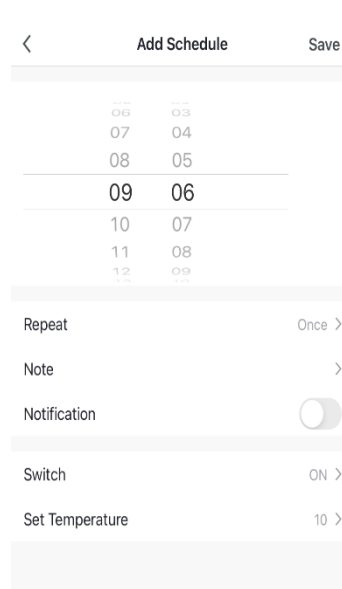
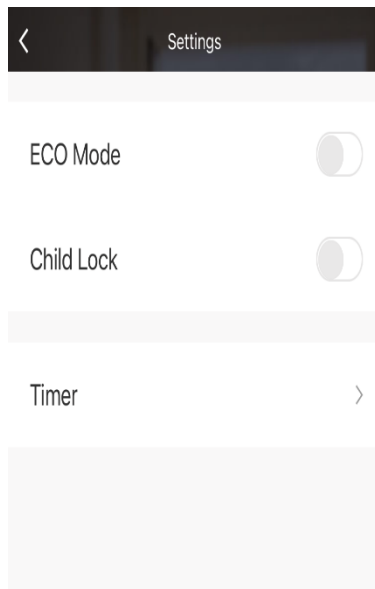
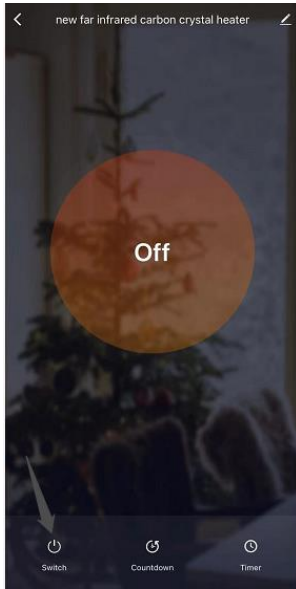
U kunt de app gebruiken om meerdere apparaten te bedienen. De status van uw apparaten wordt weergegeven in de apparatenlijst: Offline (apparaat kan niet via smartphone worden bediend) Uitgeschakeld (apparaat staat in standbymodus) Ingeschakeld (apparaat staat in verwarmingsmodus)





13. Wanneer de verwarming online is tikt u op de apparaatnaam om naar de bedieningsinterface te gaan. Let op: als de heater offline is, kun je hem niet bedienen met de app.
14. Wifi en app gebruiken om de heater te bedienen.
Schakelaar: Verwarming AAN/UIT zetten.
Aftellen: Stel een timer in van 0-24 uur om de verwarming aan/uit te zetten. Wanneer de verwarming werkt, dient de aftelling om de verwarming uit te schakelen. Wanneer de verwarming uit is, is het aftellen om de verwarming aan te zetten.
15. Kinderslot: Wanneer u dit inschakelt, zal het display op de kachel 'LOCK' tonen, het zal ongeldig zijn met elke sleutel, alleen te bedienen via APP met smartphone of afstandsbediening.
16. Eco-modus: wanneer u deze inschakelt, licht het pictogram op, wanneer het kamerraam wordt geopend, daalt de kamertemperatuur 5 graden in 20 minuten, stopt het product automatisch met verwarmen om energie te besparen.
17. 7x24 uur verwarmingsschema: U kunt tijd, dag, doeltemperatuur kiezen, de verwarming AAN/UIT zetten.
18. Voor elk evenement moet u een starttijd instellen. Kies vervolgens of u het wilt herhalen. Selecteer 'Only Once' als u voor nu alleen een timer wilt instellen. Als u wilt dat de gebeurtenis zich herhaalt, selecteert u op welke dagen u deze wilt laten plaatsvinden. Kies vervolgens of je de heater aan of uit wilt zetten. Kies ten slotte de gewenste temperatuur om de verwarming in te schakelen. Zorg ervoor dat u uw instellingen in elke fase bevestigt en druk op opslaan om het evenement te bewaren. Elk evenement verschijnt in uw schema. U kunt gebeurtenissen activeren en deactiveren met behulp van schakelaar. U kunt ook afspraken verwijderen door naar links te vegen en op Verwijderen te tikken.





[Add Schedule](#)



PROBLEEMOPLOSSEN

Als uw verwarming niet werkt, volg dan deze instructies:

Zorg ervoor dat uw stroomonderbreker of zekering goed werkt.

Zorg ervoor dat de stekker in het stopcontact zit en dat het stopcontact goed werkt.

Als de AAN/UIT schakelaar niet brandt inde AAN-stand, stuur deze dan direct naar het servicecentrum voor reparatie.

OPMERKING: ALS U EEN PROBLEEM ERVAART MET UW KACHEL, ZIE DAN DE GARANTIE-INFORMATIE VOOR INSTRUCTIES. PROBEER NIET ZELF DE KACHEL TE OPENEN OF TE REPAREREN. ALS U DAT DOET, KAN DE GARANTIE VERVALLEN EN KAN ER SCHADE OF PERSOONLIJK LETSEL WORDEN VEROORZAAKT. ALS HET PROBLEEM AANHOUDT, NEEM DAN CONTACT OP MET DE DISTRIBUTEUR.

ONDERHOUD EN SERVICE

Onderhoud:

De heaters zijn onderhoudsvrij. Bewaar deze na gebruik in niet in een vochtige ruimte en zorg ervoor dat er geen andere spullen op komen te liggen.

Schoonmaken:

Zorg ervoor dat het paneel schoon en stofvrij is voordat u deze hanteert.

- Haal altijd de stekker uit het stopcontact voor dat u begint met het schoonmaken van het paneel.
- Gebruik een vochtige doek met een mild reinigingsmiddel om de thermostaat schoon te maken.
- Dompel het paneel nooit onder in water en zorg ervoor dat er geen vocht in de behuizing kan komen.
- Bescherm het paneel tegen vocht en vloeistoffen.
- Gebruik geen agressieve reinigingsmiddelen of reinigingsmiddelen op alcoholbasis.
- Stop het paneel nooit in de vaatwasser.



- Droog de behuizing na het schoonmaken.
- Als u dit artikel wilt weggooien, gooi het dan niet bij het huisvuil. Gebruikte elektrische en elektronische apparatuur en batterijen moeten apart worden ingezameld.

ONDERSTEUNING

Neem voor ondersteuning contact op met uw installateur of verkooppunt

